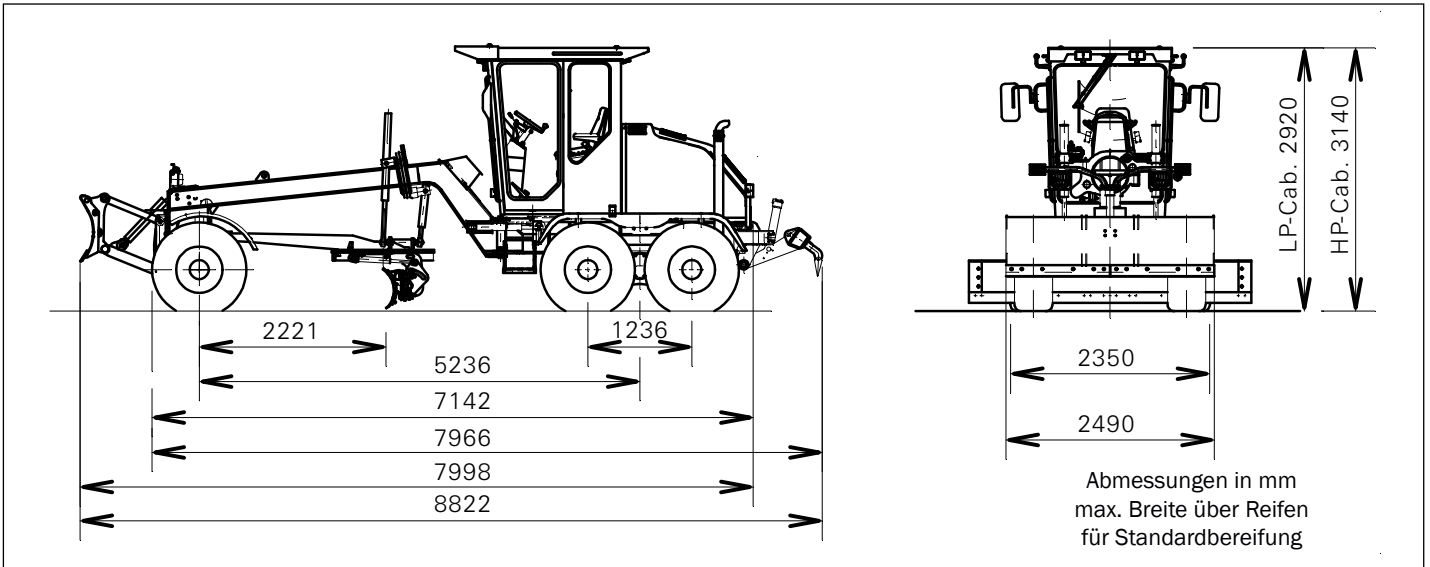




# Motorgrader

**BG 110 T-4 (6x4) / BG 110 TA-4 (6x6)**


 Abmessungen in mm  
 max. Breite über Reifen  
 für Standardbereifung


### Motordaten

Hersteller/Modell	PERKINS Dieselmotor
Typ	4-Takt, Direkteinspritzung, Turboladung, wassergekühlt, Ladeluftkühlung
Netto-Nennleistung (ISO 14396)	bei 2200 min <sup>-1</sup> 97 kW/132 PS
Anzahl Zylinder, Bauart	4 in Reihe
Bohrung und Hub	105 x 127 mm
Hubraum	4,4 Liter

Der Motor ist mit einem Doppelemente-Trockenluftfilter mit Staubauswurf ausgerüstet. 24 V Anlass- und Elektrosystem. 80 A Wechselstromlichtmaschine und 24 V Anlasser mit 4,5 kW (6,1 PS) Leistung. 2 Batterien à 74 Ah.



### Geschwindigkeiten für Allrad- und Hinterachsantriebssysteme

	vorwärts	km/h
1.		4,0
2.		7,0
3.		12,0
4.		18,0
5.		25,0
6.		40,0
	rückwärts	
1.		4,0
2.		12,0
3.		25,0

Akustische Rückfahr-Warkeinrichtung



### Betriebsgewichte

Gesamtgewicht	ca. 10900 kg
Hinterachslast	ca. 7500 kg
Vorderachslast	ca. 3400 kg

Gewichte einschließlich Kabine, Betriebsstoffe, Heckaufreißer (Reißbreite 1920 mm), Frontplanierschild.



### Hinterachse

Pendelnd gelagerte Tandemachse.  
 No-Spin-Differential.  
 Gebremste Radköpfe für alle 4 Räder.  
 Parkbremse am Lastschaltgetriebe.



### Tandem

Antriebsübertragung mit Rollenketten,  
 Verwindungssteife Kastenkonstruktion

Höhe	450 mm
Breite	171 mm
Dicke der Wände	15/18 mm
Radstand	1236 mm
Pendelung	±15°
Bodenfreiheit	380 mm



### Allradantriebssystem

Hydrodynamischer Hinterachs Antrieb mit 6-Gang Ergopower Lastschaltgetriebe und Drehmomentwandler (Fabrikat ZF 6 WG) sowie zuschaltbarem, mikroprozessorgesteuertem, hydrostatischem Vorderachs Antrieb unter Berücksichtigung der Reifentraction für die TA-Ausführung.



### Hinterachs Antriebssystem

Hydrodynamischer Hinterachs Antrieb, 6-Gang Ergopower Lastschaltgetriebe (ZF 6 WG) mit Drehmomentwandler.



### Räder & Bereifung (Standard)

Reifengröße	405/70 R20 radial
Felgenreöße	13.00 x 20



## Bremsen

### Betriebsbremsen

Vier gebremste Räder, Zweikreissystem, Kraftverstärkung, Lamellen-Ölbadbremsen mit Bremskraftreserve und Warnsystem für Maschinisten.

### Feststellbremse

Unabhängig auf Hinterachse wirkend, Hydraulik-Federspeicher-Scheibenbremse, elektrisch betätigt.



## Vorderachse

### 2 Ausführungen verfügbar

Pendelung	15° Auf/Ab
Lenkwinkel	45°
Sturzverstellung	± 17°
Bodenfreiheit	500 mm

### nicht angetrieben mit Sturzverstellung (T-Ausführung)

Stabile geschweißte Stahlträgerachse mit Sturzverstellung

### angetrieben mit Sturzverstellung (TA-Ausführung)

Stabile geschweißte Stahlträgerachse mit Sturzverstellung und Radialkolbenmotore in Radnaben. Zugkraft auf Bodenverhältnisse stufenlos elektronisch einstellbar. Hydraulische Differentialsperre zuschaltbar.



## Lenkung

Vollhydraulische Lenkung

Wenderadius ohne Frontschild, Minimum	6400 mm
Wenderadius mit Frontschild, Minimum	7050 mm
Lenkeinschlag	45°



## Rahmen

Rahmenvorderteil und Rahmenhinterteil verbunden durch ein nachstellfreies Knickgelenk.

### Rahmenvorderteil: komplett geschweißter Kastenträger,

Mindestmaße des vorderen Kastenträgers	240 x 240 mm
Plattendicke	20/12 mm

### Rahmenhinterteil: komplett geschweißte Rahmenkonstruktion

Abmessung (kompakte Hauptträger)	210 x 70 mm
Hydraulische Rahmenknicklenkung (nach rechts & links)	30°



## Drehkranz (geschlossen)

Drehkranz innenverzahnt für hohe Belastung und minimalen Verschleiß; Zähne maschinengeschnitten. Drehkranz wird durch ein Rollenlager positioniert. Die Lagerung ist nachstellfrei.

Drehkranzdurchmesser	1348 mm
Zahnbreite	78 mm
Höhe	130 mm
Abstand zur Vorderachse	2221 mm



## Drehkranzantrieb

Hydraulisch angetriebenes Schneckengetriebe. Durch Überlastkupplung gegen Überlastung gesichert.

Drehbereich	360°
-------------	------



## Zugbalken

Voll geschweißte kompakte 'A'-Konstruktion.

Abmessung (Kompakträger)	30 x 170 mm
--------------------------	-------------



## Schar (Standard)

Schar (10 ft)	3050 x 505 x 15 mm (10' x 19,9" x 0,6")
Messermaterial	Kohlenstoffstahl
Schubkraft (bei Reibwert 0,8)	BG 110 T-4 61 kN BG 110 TA-4 81 kN



## Scharreichweiten

Reichweite über Räder ohne Knicklenkung (R&L), auf Planum aufliegend	2250 mm / 1690 mm
Reichweite über Räder mit Knicklenkung (R&L), auf Planum aufliegend	2820 mm / 2260 mm

Scharverschieberegion	1000 mm
Schnittwinkelverstellbereich	40° - 80°
Böschungswinkel (R&L)	90°
Bodenfreiheit	455 mm
Reichweite unter Planum	430 mm
Abstand zur Vorderachse	2221 mm

Alle Positionen können von der Kabine aus eingestellt werden.



## Bedienstand

Abmessungen	
Breite	1150 mm
Tiefe	1400 mm
Ausrüstbar mit unterschiedlichen Ausstattungen wie in Optionen erwähnt.	
Euro-Scharsteuerung, adaptierbar.	



## Füllmengen

Kraftstoff	195,0 Liter
Hydrauliköl	140,0 Liter
Motoröl	12,0 Liter
Ergopower Getriebe	30,0 Liter
Achsgetriebe hinten	11,0 Liter
Radgetriebe und Bremsen hinten	8,0 Liter
Tandem (2 x 18 Liter)	36,0 Liter
Drehkranzgetriebe	6,0 Liter
Kühlmittel	25,0 Liter



## Beleuchtung

2 Hauptscheinwerfer vorn, je 2 Blinkleuchten (einschließlich Warnblinkanlage) vorn und hinten, 2 Rückleuchten, 2 Bremsleuchten, 1 Rückfahrcheinwerfer sowie an der Kabine je 2 Arbeitsscheinwerfer oben und unten vorn, 2 Arbeitsscheinwerfer oben hinten und 2 Begrenzungsleuchten an den Seiten.



## Load-Sensing Hydraulik

Die Steuergeräte der Arbeitshydraulik können alle gleichzeitig und unabhängig voneinander betätigt werden. Die Load-Sensing-Pumpe (Axialkolbenpumpe) fördert nur, wenn ein Steuergerät betätigt wird. Der Steuerdruck 24 bar bleibt erhalten und sorgt für niedrige Öltemperatur und Kraftstoffersparnis.

Das Driften der Zylinder wird durch Sperrschaltung und Bremsventile verhindert.

Arbeitsdruck	184 bar
max. Ölfördermenge	100 l/min



## Optionen

### Standardkabine, kippbar

Integrierte ROPS/FOPS-Kabine, zur maximalen Abdämmung von Vibration und Lärm auf Hydrolagern montiert. Sehr gute Rundumsicht. Geräumig und bequem. Verstellbare Lenksäule mit EURO-Steuerpult. Innen voll ausgekleidet und mit Bodenmatten ausgelegt. Scheiben aus getöntem Sicherheitsglas. Schiebetüren links und rechts, 4 Zwischenstellungen arretierbar. Frischluftheizung mit Filter, Umluftfunktion. Verstellbarer, mechanisch gefederter Sitz mit Sicherheitsgurt, Innenspiegel und zwei ausklappbare Außenspiegel. Scheibenwischer hinten und vorn, mit Waschfunktion vorn. Sonnenrollos vorn und hinten.

Höhe / Breite / Tiefe	1980 / 1470 / 1700 mm
-----------------------	-----------------------

### Sitzkabine (low profile), kippbar

Höhe / Breite / Tiefe	1760 / 1470 / 1700 mm
-----------------------	-----------------------

### EP-Steuerpult (Joystick-Steuerung)

### Klimaanlage für Kabine

### Standheizung

### Beheizbare Außenspiegel

### Rundumkennleuchte orange

### Luftgefederter Komfortsitz

### Fahrtenschreiber

### Kühlbox

### Stereoradio mit CD-Player

### Schiebefenster in den Seitenscheiben

### Schutzgitter für Kabine und Beleuchtung

Schar (11 ft)	3355 x 505 x 15 mm (11' x 19,9" x 0,6")
Schar (12 ft)	3660 x 505 x 15 mm (12' x 19,9" x 0,6")

### Abdeckblech für obere Scharführung

Scharverbreiterung, links oder rechts (1 ft)	305 mm
--	--------

### Verstellbare Scharseitenbleche, links oder rechts

### Schwimmstellung für beide Scharhubzylinder

### Räder und Bereifung

Reifengröße	16/70-20 diagonal
Felge	13.00 x 20
Reifengröße	405/70 R24 radial
Felge	13.00 x 24
	Weitere auf Anfrage.

### Frontplanierschild mit Positionsanzeige, parallelgeführt

Breite / Höhe	2490 x 765 mm
Schnitttiefe	130 mm
Bodenfreiheit	585 mm
Gewicht	760 kg

### Heckaufreißer mit Tiefenanzeige, 4 Zähne (max. 7)

Reißbreite	1920 mm
Reißtiefe	260 mm
Bodenfreiheit	450 mm
Gewicht	450 kg

### Radabdeckungen

über Vorderräder

### Radabdeckungen

über Hinterräder

### Unterfahrerschutz in verschiedenen Ausführungen

### Umweltverträgliches Bioöl in Arbeitshydraulik

### Rahmenknickwinkelanzeige

### Betankungspumpe mit Abschaltautomatik

### Sonderlackierung

### Werkzeug, Unterlegkeile, Warndreieck, Feuerlöscher, Verbandskasten

### Automatische Scharsteuerung

verschiedene 2D / 3D / GPS-Systeme

### Prüfungen und Abnahmen

CE-Plakette  
Baumusterprüfung  
Ausnahmegenehmigung  
Betriebserlaubnis  
Geschwindigkeitsbegrenzung auf 25 km/h möglich

# GP Papenburg International GmbH



GP Günter Papenburg AG

### Hauptsitz

Ruhlsdorfer Straße 100 · 14513 Teltow · Germany  
Tel: ++49 (0) 3328 456-412 · Fax: ++49 (0) 3328 456-251  
E-Mail: vertrieb-international@gp.ag · www.gp.ag



Rothenburgstraße 20 · 99734 Nordhausen · Germany  
Tel: ++49 (0) 3631 695-125 · Fax: ++49 (0) 3631 695-121  
E-Mail: vertrieb-international@gp.ag · www.gp-papenburg.de/hbm-nobas